

SPARE PARTS LIST

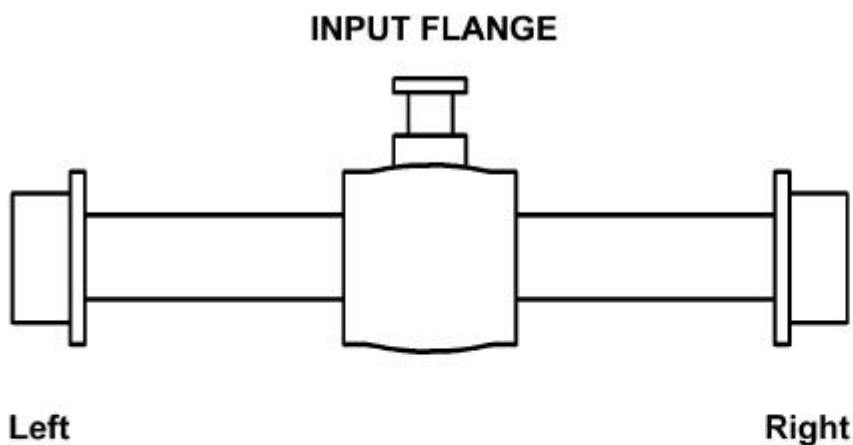
TYPE: 212/434

DATE: 11-02-2003

CODE:
030006

CUSTOMER:

MANITOU SA



SPICER OFF-HIGHWAY AXLE DIVISION

Ci riserviamo di apportare modifiche senza nessun preavviso.

Änderungen vorbehalten.

Nous nous réservons d'apporter des modifications sans aucun préavis.

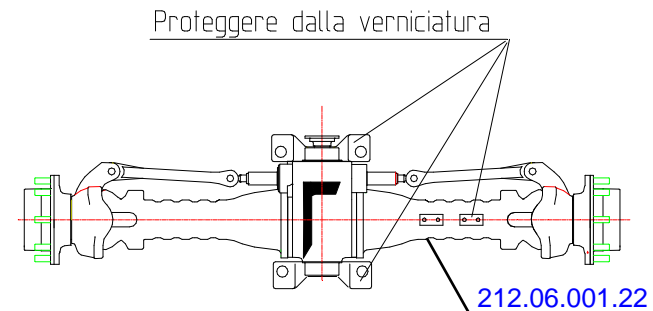
We reserve the right to make alterations without notice.

Dana Italia s.p.a. Arco (TN) Italy





Denominazione Ponte differenziale sterzante con riduzioni finali epicicloidali		Gruppo tipo 212	Modello 434	Cliente: MANITOU S.A. Cod.ciente: 030006 N° disegno 212.97.000.434	C.I. e data ultima modifica
Quantità olio				Macchina: BOOMLIFT P 080 S2	R 3066
				Note	21/11/2002
				ATTENZIONE: - I gruppi devono essere verniciati con smalto semi opaco NERO MANITOU 105.01.5110 - Non stampigliare sulla targhetta matricola il tipo di olio. - Proteggere dalla verniciatura con grasso protettivo le parti lavorate della flangia e chiudere fori con tappi in plastica. - Stampigliare su targhetta matricola il riferimento Manitou 244449	
Flangia a flangia [mm]	2050.		lt.	7.00	
Rapporto coppia conica	9:35 Pallinata				
Rapporto riduzioni finali	1:6 - 4 sat. diam. 275		lt.	0.65	
Sterzata [gradi]	36				
Denominazione	Sottogruppo	Caratteristiche		N°Complessivo	
Scatola e coperchi	212-01 / 17			212.01.000.01	
Differenziale	212-04 / 02	Senza blocco		112.04.000.05	
Mozzo ruota	212-06 / 35	Colonnette M22 L=86 - Dadi piani		212.06.000.02	
Freno	112-07 / 04	A disco in bagno d'olio 8 dischi Wellman - Gioco 0,75 mm		112.07.000.02	
Cilindro sterzo	212-24 / 17	Cilindro corsa 120 - Con sensore + cavo L=500 - Alim. 85° basso - M18		212.24.000.02	
Supporti oscillanti	212-25 / 01			212.25.000.01	





Mod. 212/434

Technical documentation

DISTINTA PEZZI DI RICAMBIO
ERSATZTEILLISTE
LISTE DES PIECES DE RECHANGE
LIST OF SPARE PARTS

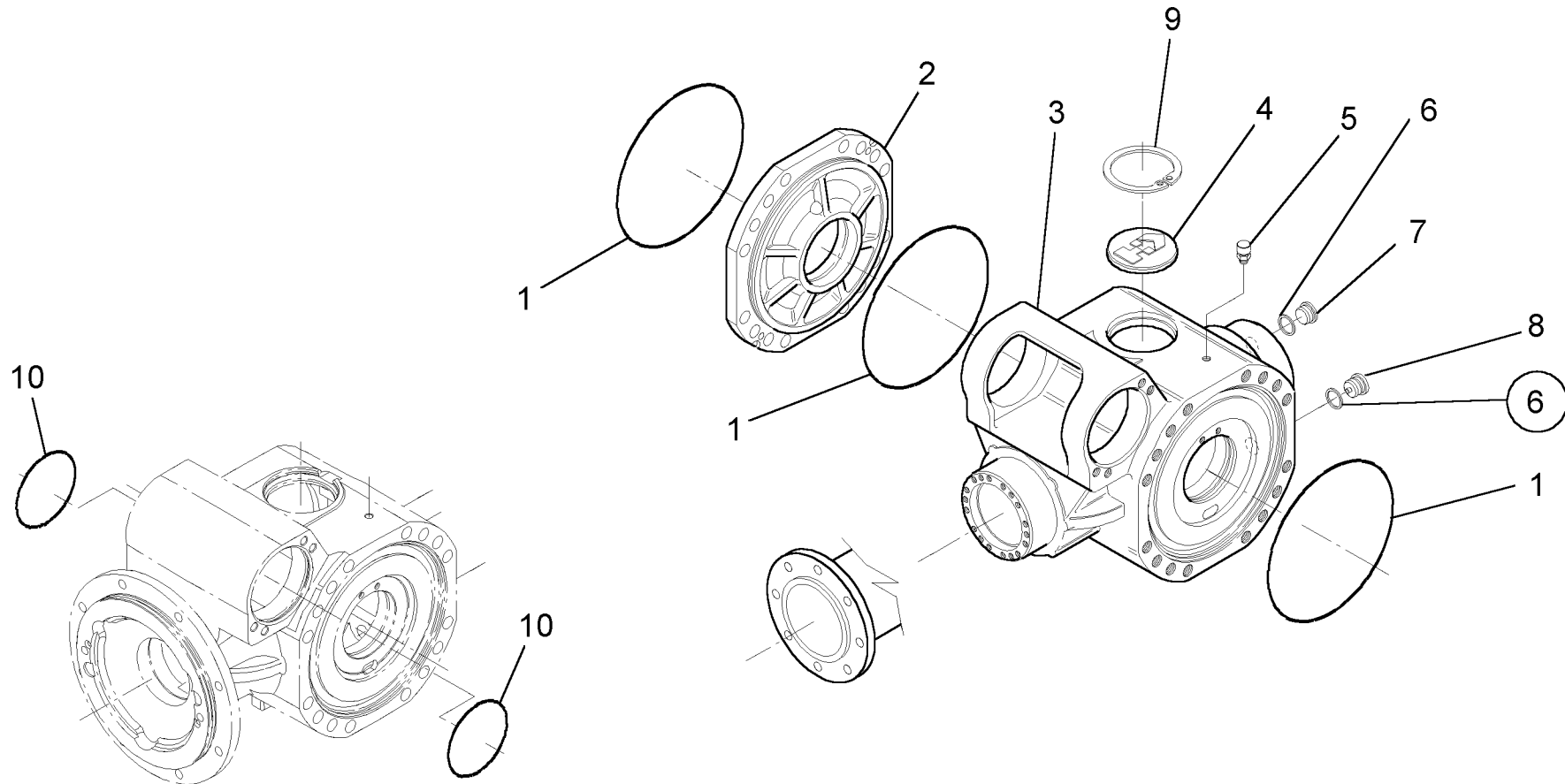
Descr. **CENTRAL HOUSING**

Drawing
212-01-0002

Page N. 1

Date 11/02/03

Pos.	NUMERO DISEGNO BESTELNUMMER REFERENCE NUMERO PART NUMBER	Q.ty	DENOMINAZIONE BEZEICHNUNG DESCRIPTION DENOMINATION	Type	Subassembly
				212	212-01/17
1	001.05.1178	3	ANELLO OR JOINT OR O - RING O - RING		
2	112.01.007.03	1	COPERCHIO INTERMEDIO COUVERCLE INTERMEDIAIRE INTERMEDIATE COVER ZWISCHENDECKEL		
3	212.01.001.15	1	SCATOLA CARTER HOUSING GEHAEUSE		
4	112.01.020.01	1	COPERCHIO COUVERCLE COVER DECKEL		
5	112.01.018.01	1	TAPPO SFIATO RENIFLARD VENT ENTLUEFTER		
6					
7	112.01.610.01	1	TAPPO BOUCHON PLUG STOPFEN		
8	112.01.610.02	1	TAPPO MAGNETICO BOUCHON MAGNETIQUE MAGNET PLUG MAGNETSTOPFEN		



6 OPTIONAL



DANA ITALIA S.P.A. **CENTRAL HOUSING**

TECHNICAL DOCUMENTATION

Type **212**

Tav. **212-01-0002**

For position mounting cover number 2 see sketch of bevelgear set on page 1



Mod. 212/434

Technical documentation

DISTINTA PEZZI DI RICAMBIO
ERSATZTEILLISTE
LISTE DES PIECES DE RECHANGE
LIST OF SPARE PARTSDescr. **DIFFERENTIAL**Drawing
212-04-0002

Page N. 1

Date 11/02/03

Pos.	NUMERO DISEGNO BESTELLNUMMER REFERENCE NUMERO PART NUMBER	Q.ty	DENOMINAZIONE BEZEICHNUNG DESCRIPTION DENOMINATION	Type	Subassembly
				212	212-04/02
1	001.05.3158	1	ANELLO OR JOINT OR O - RING O - RING		
2	013.01.3117 013.01.3118 013.01.3119 013.01.3120	1 1 1 1	SPESSORE CALE SHIM PASS - SCHEIBE		
3	112.04.500.39	1	COPPIA CONICA COUPLE CONIQUE BEVEL GEAR SET KEGEL- UND TELLERRADPAAR		
4	005.09.1039	2	CUSCINETTO A RULLI CONICI ROULEMENT A R. CONIQUES TAPER ROLLER BEARING KEGELROLLENLAGER		
5	112.04.016.02	2	GHIERA ECROU RING NUT WELLENMUTTER		
6	016.04.0417	4	VITE A TESTA CILINDRICA VIS A TETE CYLINDRIQUE CYLINDER BOLT ZYLINDERSCHRAUBE		
7	016.04.1214	2	VITE A TESTA CILINDRICA VIS A TETE CYLINDRIQUE CYLINDER BOLT ZYLINDERSCHRAUBE		
8	016.28.3390	12	VITE VIS BOLT SCHRAUBE		
9	112.04.007.01	2	RONDELLA DI RASAMENTO RONDELLE FRICTION WASHER ANLAUFSCHLEIFE		
10	112.04.005.01	2	PLANETARIO PLANETAIRE DIFFERENTIAL SIDE GEAR AUSGLEICHSWELLENRAD		



Mod. 212/434

Technical documentation

DISTINTA PEZZI DI RICAMBIO
ERSATZTEILLISTE
LISTE DES PIECES DE RECHANGE
LIST OF SPARE PARTSDescr. **DIFFERENTIAL**Drawing
212-04-0002

Page N. 2

Date 11/02/03

Pos.	NUMERO DISEGNO BESTELLNUMMER REFERENCE NUMERO PART NUMBER	Q.ty	DENOMINAZIONE BEZEICHNUNG DESCRIPTION DENOMINATION	Type	Subassembly
				212	212-04/02
11	112.04.006.02	4	PERNO AXE PIN BOLZEN		
12	002.06.3163	4	ANELLO DI SICUREZZA ARRETOIR CIRCLIP SICHERUNGSRING		
13	112.04.008.01	4	RONDELLA DI RASAMENTO RONDELLE FRICTION WASHER ANLAUFSCHEIBE		
14	112.04.004.01	4	SATELLITE SATELLITE DIFFERENTIAL PINION AUSGLEICHSKEGELRAD		
15	112.04.001.04	1	SCATOLA DIFFERENZIALE CARTER DIFFERENTIEL DIFFERENTIAL CARRIER DIFFERENTIALGEHAEUSE		
16	005.10.0162	2	CUSCINETTO A RULLI CONICI ROULEMENT A R. CONIQUES TAPER ROLLER BEARING KEGELROLLENLAGER		
17	013.01.1279 013.01.1281 013.01.3055 013.01.3066	1 1 1 1	SPESSORE CALE SHIM PASS - SCHEIBE		
18	112.04.009.02	1	DISTANZIALE ENTRETOISE SPACER DISTANZRING		
19	953.04.012.01	1	GHIERA ECROU RING NUT WELLENMUTTER		
20	001.03.0730	1	ANELLO DI TENUTA JOINT D'ETANCHEITE SEAL DICHTRING		



Mod. 212/434

Technical documentation

DISTINTA PEZZI DI RICAMBIO
ERSATZTEILLISTE
LISTE DES PIECES DE RECHANGE
LIST OF SPARE PARTS

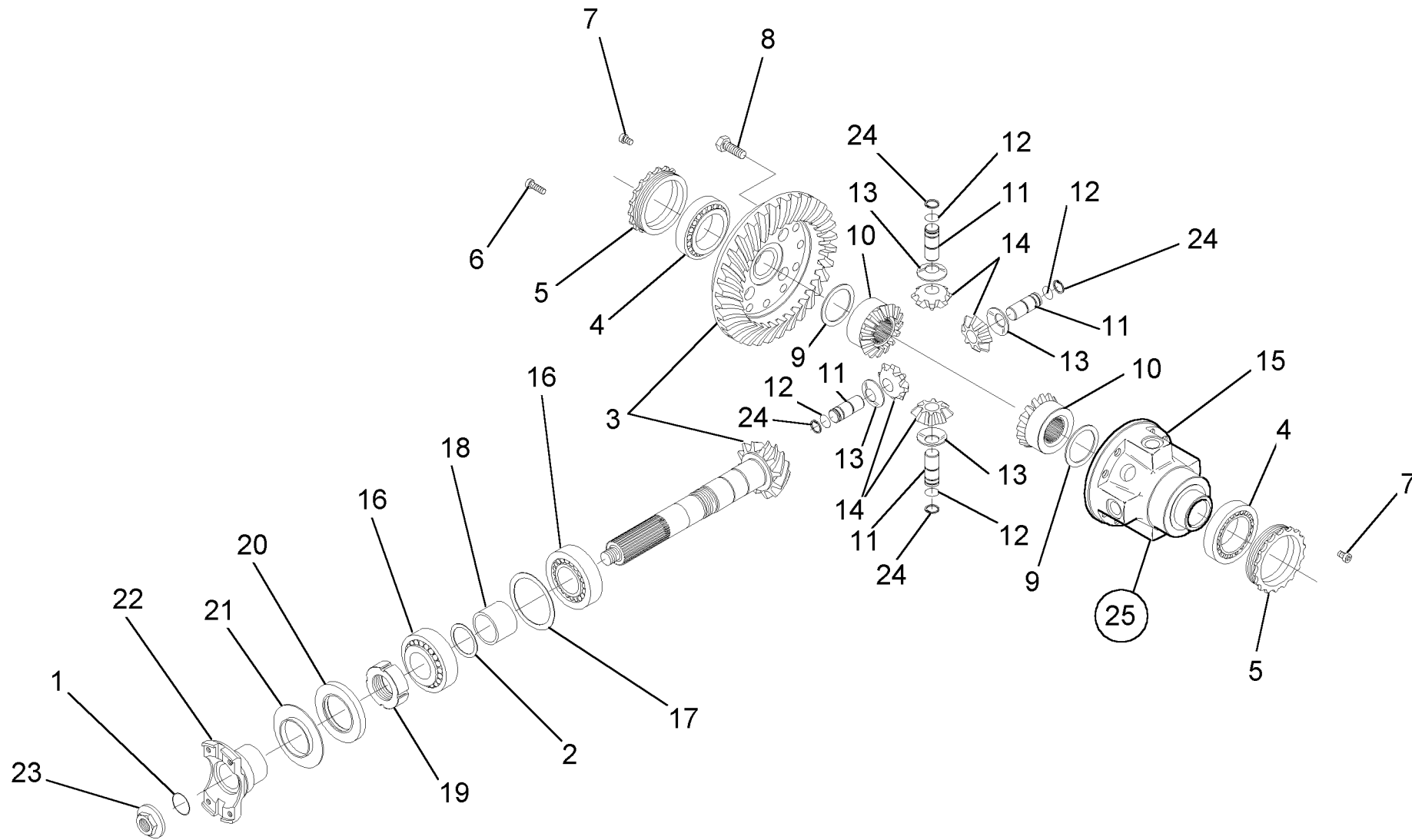
Descr. **DIFFERENTIAL**

Drawing
212-04-0002

Page N. 3


Date 11/02/03

Pos.	NUMERO DISEGNO BESTELLNUMMER REFERENCE NUMERO PART NUMBER	Q.ty	DENOMINAZIONE BEZEICHNUNG DESCRIPTION DENOMINATION	Type	Subassembly
				212	212-04/02
21	953.01.025.01	1	LAMIERA DI PROTEZIONE PROTECTION EN TOLE COVERPLATE SCHUTZBLECH		
22	112.04.032.02	1	FLANGIA BRIDE FLANGE FLANSCH		
23	357.14.139.01	1	DADO ECROU NUT MUTTER		
24	002.14.3244	4	ANELLO DI SICUREZZA ARRETOIR CIRCLIP SICHERUNGSRING		
25	112.04.702.01	1	DIFFERENZIALE DIFFERENTIEL DIFFERENTIAL DIFFERENTIAL		



(25) = Position KIT = 9+10+11+12+13+14+15+24

See mounting position of bevel crown wheel on sketch page 1

	DANA ITALIA S.P.A. DIFFERENTIAL	
	TECHNICAL DOCUMENTATION	Type 212 Tav. 212-04-0002



Mod. 212/434

Technical documentation

DISTINTA PEZZI DI RICAMBIO
ERSATZTEILLISTE
LISTE DES PIECES DE RECHANGE
LIST OF SPARE PARTS

Descr. HUB REDUCTION

Drawing
212-06-0002

Page N. 1

Date 11/02/03

Pos.	NUMERO DISEGNO BESTELLNUMMER REFERENCE NUMERO PART NUMBER	Q.ty	DENOMINAZIONE BEZEICHNUNG DESCRIPTION DENOMINATION	Type	Subassembly
				212	212-06/35
1	006.03.0197	2	DADO ECROU NUT MUTTER		
2	016.13.3243	2	VITE VIS BOLT SCHRAUBE		
3	212.06.001.23	1	BRACCIO CORPS D'ESSIEU AXLE CASE ACHSKOERPER		
4	112.06.070.01	32	VITE VIS BOLT SCHRAUBE		
5					
6	212.06.700.01	2	BUSSOLA MANCHON DE REDUCTION REDUCTION BUSHING ZWISCHENBUCHSE		
7	729.06.009.01	2	ANELLO DI TENUTA JOINT D'ETANCHEITE SEAL DICHRING		
8	005.01.0121	2	CUSCINETTO A SFERE ROULEMENT A BILLES BALL BEARING RILLENKUGELLAGER		
9	002.01.0078	2	ANELLO DI SICUREZZA ARRETOIR CIRCLIP SICHERUNGSRING		
10	001.05.1389	2	ANELLO OR JOINT OR O - RING O - RING		



Mod. 212/434

Technical documentation

DISTINTA PEZZI DI RICAMBIO
ERSATZTEILLISTE
LISTE DES PIECES DE RECHANGE
LIST OF SPARE PARTS

Descr. HUB REDUCTION

Drawing
212-06-0002

Page N. 2

Date 11/02/03

Pos.	NUMERO DISEGNO BESTELLNUMMER REFERENCE NUMERO PART NUMBER	Q.ty	DENOMINAZIONE BEZEICHNUNG DESCRIPTION DENOMINATION	Type	Subassembly
				212	212-06/35
11	212.06.610.05	2	GIUNTO JOINT JOINT GELENK		
12	277.06.005.01	1 1	BRONZINA DOUILLE THRUST BUSHING ANLAUFBUCHSE		
13	212.06.006.02	2	BOCCOLA DOUILLE BUSHING BUCHSE		
14	112.04.022.01	20	VITE VIS BOLT SCHRAUBE		
15	212.06.007.03	2	COPERCHIO COUVERCLE COVER DECKEL		
16	734.07.015.01	4	TAPPO BOUCHON PLUG STOPFEN		
17	008.01.0213	2 2	INGRASSATORE GRAISSEUR GREASE FITTING KEGEL - SCHMIERNIPPEL		
18	212.06.700.05	2	PERNO SNODO PIVOT DE DIRECTION PIVOT PIN ACHSSCHENKELBOLZEN		
19	212.06.700.04	2	PERNO SNODO PIVOT DE DIRECTION PIVOT PIN ACHSSCHENKELBOLZEN		
20	001.39.3169	2 2	ANELLO DI TENUTA JOINT D'ETANCHEITE SEAL DICHRING		



Mod. 212/434

Technical documentation

DISTINTA PEZZI DI RICAMBIO
ERSATZTEILLISTE
LISTE DES PIECES DE RECHANGE
LIST OF SPARE PARTS

Descr. HUB REDUCTION

Drawing
212-06-0002

Page N. 3

Date 11/02/03

Pos.	NUMERO DISEGNO BESTELLNUMMER REFERENCE NUMERO PART NUMBER	Q.ty	DENOMINAZIONE BEZEICHNUNG DESCRIPTION DENOMINATION	Type 212	Subassembly 212-06/35
21	212.06.005.01	2	SNODO ARTICULATION ARTICULATION GELENK		
22	212.06.002.18	1	SCATOLA SNODO BOITIER DE DIRECTION STEERING CASE GELENKGEHAEUSE		
23	212.06.051.01	2	ANELLO DI TENUTA JOINT D'ETANCHEITE SEAL DICHRING		
24					
25	112.01.610.02	2	TAPPO MAGNETICO BOUCHON MAGNETIQUE MAGNET PLUG MAGNETSTOPFEN		
26	112.01.610.01	4	TAPPO BOUCHON PLUG STOPFEN		
27	212.06.003.18	1	SCATOLA SNODO BOITIER DE DIRECTION STEERING CASE GELENKGEHAEUSE		
28	177.06.009.01	2	ANELLO DI TENUTA JOINT D'ETANCHEITE SEAL DICHRING		
29	005.10.3166	4	CUSCINETTO ROULEMENT BEARING LAGER		
30	176.06.006.01	16	COLONNETTA GOIJON DE ROUE WHEEL STUD RADBOLZEN		



Mod. 212/434

Technical documentation

DISTINTA PEZZI DI RICAMBIO
ERSATZTEILLISTE
LISTE DES PIECES DE RECHANGE
LIST OF SPARE PARTS

Descr. HUB REDUCTION

Drawing
212-06-0002

Page N. 4

Date 11/02/03

Pos.	NUMERO DISEGNO BESTELLNUMMER REFERENCE NUMERO PART NUMBER	Q.ty	DENOMINAZIONE BEZEICHNUNG DESCRIPTION DENOMINATION	Type 212	Subassembly 212-06/35
31	112.06.049.01	2	MOZZO RUOTA MOYEU DE ROUE WHEEL HUB RADNABE		
32	001.05.1178	2	ANELLO OR JOINT OR O - RING O - RING		
33	112.06.005.04	2	CORONA DENTATA COURONNE DENTEE RING GEAR ZAHNKRANZ		
34	112.06.007.07	2	SUPPORTO PORTACORONA SUPPORT PORTE COURONNE RING GEAR SUPPORT HOHLRADTRAEGER		
35	002.14.3191	8	ANELLO DI SICUREZZA ARRETOIR CIRCLIP SICHERUNGSRING		
36	112.06.006.03	8	SATELLITE (PLAN.) SATELLITE PLANET GEAR PLANETENRAD		
37	112.06.008.02	8	CUSCINETTO ROULEMENT BEARING LAGER		
38	006.11.1413	16	DADO ECROU NUT MUTTER		
39					
40	016.06.0442	4	VITE A TESTA CONICA VIS A TETE CONIQUE COUNTERSUNK BOLT SENKSCHRAUBE		



Mod. 212/434

Technical documentation

DISTINTA PEZZI DI RICAMBIO
ERSATZTEILLISTE
LISTE DES PIECES DE RECHANGE
LIST OF SPARE PARTS

Descr. HUB REDUCTION

Drawing
212-06-0002

Page N. 5

Date 11/02/03

Pos.	NUMERO DISEGNO BESTELLNUMMER REFERENCE NUMERO PART NUMBER	Q.ty	DENOMINAZIONE BEZEICHNUNG DESCRIPTION DENOMINATION	Type 212	Subassembly 212-06/35
41	112.06.050.03	2	SUPPORTO SATELLITI SUPPORT SATELLITES PLANET GEAR CARRIER PLANETENGEHAEUSE		
42	112.06.025.01	16	PRIGIONIERO GOUJON STUD STIFTSCHRAUBE		
43	006.04.1159	16	DADO ECROU NUT MUTTER		
44	002.06.3193	2	ANELLO DI SICUREZZA ARRETOIR CIRCLIP SICHERUNGSRING		
45	213.06.011.01	4	VITE VIS BOLT SCHRAUBE		
46	006.05.1521	4	DADO ECROU NUT MUTTER		
47					
48	212.06.001.22	1	BRACCIO CORPS D'ESSIEU AXLE CASE ACHSKOERPER		
49	112.06.026.01	2	LAMIERA DI SICUREZZA TOLE DE SECURITE LOCKING PLATE SICHERUNGSBLECH		
50	002.02.0088	2	ANELLO DI SICUREZZA ARRETOIR CIRCLIP SICHERUNGSRING		



Mod. 212/434

Technical documentation

DISTINTA PEZZI DI RICAMBIO
ERSATZTEILLISTE
LISTE DES PIECES DE RECHANGE
LIST OF SPARE PARTS

Descr. HUB REDUCTION

Drawing
212-06-0002

Page N. 6

Date 11/02/03

Pos.	NUMERO DISEGNO BESTELLNUMMER REFERENCE NUMERO PART NUMBER	Q.ty	DENOMINAZIONE BEZEICHNUNG DESCRIPTION DENOMINATION	Type 212	Subassembly 212-06/35
51					
52					
53					
54					
55					
56					
57	212.06.025.04 212.06.025.05 212.06.025.06	2 2 2	SPESSORE CALE SHIM PASS - SCHEIBE		
58					
59					
60	212.06.710.07	2	SUPPORTO SATELLITI SUPPORT SATELLITES PLANET GEAR CARRIER PLANETENGEHAEUSE		



Mod. 212/434

Technical documentation

DISTINTA PEZZI DI RICAMBIO
ERSATZTEILLISTE
LISTE DES PIECES DE RECHANGE
LIST OF SPARE PARTS

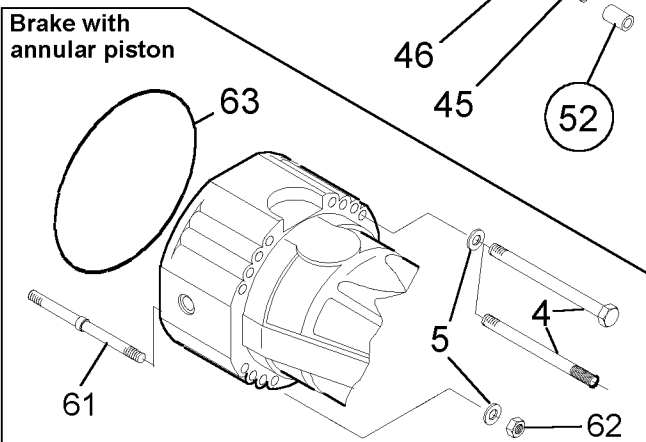
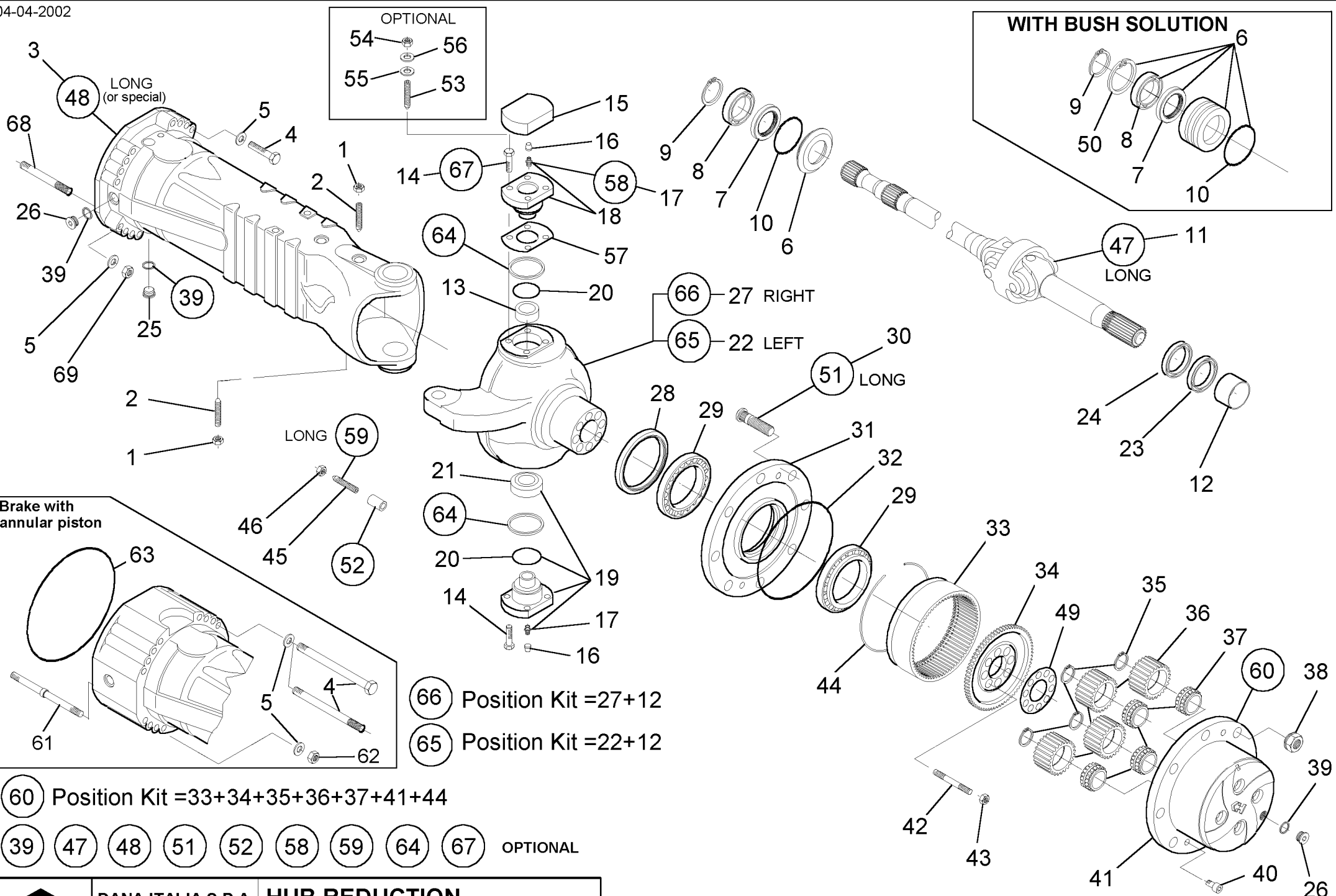
Descr. HUB REDUCTION

Drawing
212-06-0002

Page N. 7

Date 11/02/03

Pos.	NUMERO DISEGNO BESTELLNUMMER REFERENCE NUMERO PART NUMBER	Q.ty	DENOMINAZIONE BEZEICHNUNG DESCRIPTION DENOMINATION	Type 212	Subassembly 212-06/35
61					
62					
63					
64					
65	212.06.702.18	1	SCATOLA SNODO BOITIER DE DIRECTION STEERING CASE GELENKGEHAEUSE		
66	212.06.703.18	1	SCATOLA SNODO BOITIER DE DIRECTION STEERING CASE GELENKGEHAEUSE		





Mod. 212/434

Technical documentation

DISTINTA PEZZI DI RICAMBIO
ERSATZTEILLISTE
LISTE DES PIECES DE RECHANGE
LIST OF SPARE PARTSDescr. **BRAKES**Drawing
112-07-0001

Page N. 1

Date 11/02/03

Pos.	NUMERO DISEGNO BESTELNUMMER REFERENCE NUMERO PART NUMBER	Q.ty	DENOMINAZIONE BEZEICHNUNG DESCRIPTION DENOMINATION	Type 112	Subassembly 112-07/04
1	112.07.610.02	8	DISCO FRENO DISQUE DE FREIN BRAKE DISC BREMSSCHEIBE		
2	112.07.037.02	6	VITE REGISTRO VIS DE REGLAGE ADJUSTING BOLT NACHSTELLSCHRAUBE		
3	112.07.002.03	6	MOLLA RESSORT SPRING FEDER		
4	112.07.007.16	2	PISTONE PISTON PISTON KOLBEN		
5	180.07.004.01	6	MOLLA RESSORT SPRING FEDER		
6	112.07.009.02	2	ANELLO ANTIESTRUSIONE BAGUE ANTIEXTRUSION BACK - UP RING ANTIEXTRUSIONSRING		
7	112.07.008.02	2	ANELLO OR JOINT OR O - RING O - RING		
8	112.07.009.01	2	ANELLO ANTIESTRUSIONE BAGUE ANTIEXTRUSION BACK - UP RING ANTIEXTRUSIONSRING		
9	112.07.008.01	2	ANELLO OR JOINT OR O - RING O - RING		
10	112.07.006.01	10	DISCO FRENO INTERMEDIO DISQUE INTERMEDIAIRE INTERMEDIATE BRAKE DISC GEGENLAMELLE		



Mod. 212/434

Technical documentation

DISTINTA PEZZI DI RICAMBIO
ERSATZTEILLISTE
LISTE DES PIECES DE RECHANGE
LIST OF SPARE PARTS

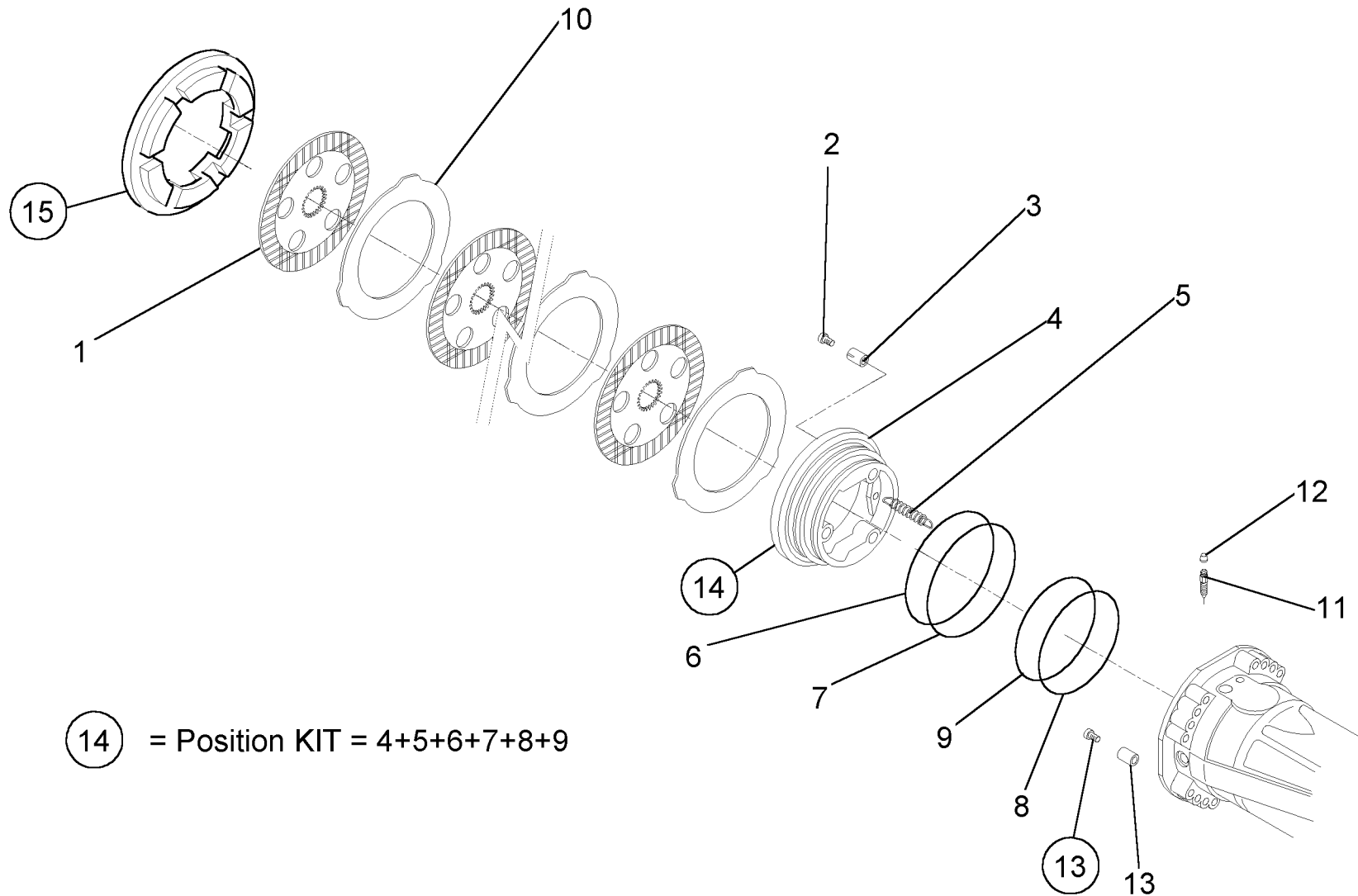
Descr. **BRAKES**

Drawing
112-07-0001

Page N. 2

Date 11/02/03

Pos.	NUMERO DISEGNO BESTELLNUMMER REFERENCE NUMERO PART NUMBER	Q.ty	DENOMINAZIONE BEZEICHNUNG DESCRIPTION DENOMINATION	Type	Subassembly
11	734.07.014.01	2	VITE SPURGO VIS DE PURGE BLEEDING BOLT ABBLASESCHRAUBE	112	112-07/04
12	734.07.015.01	2	TAPPO BOUCHON PLUG STOPFEN		
13	014.02.0333	2	SPINA BROCHE DOWEL STIFT		
14	112.07.704.03	2	PISTONE PISTON PISTON KOLBEN		



13 15 OPTIONAL



Mod. 212/434

Technical documentation

DISTINTA PEZZI DI RICAMBIO
ERSATZTEILLISTE
LISTE DES PIECES DE RECHANGE
LIST OF SPARE PARTS

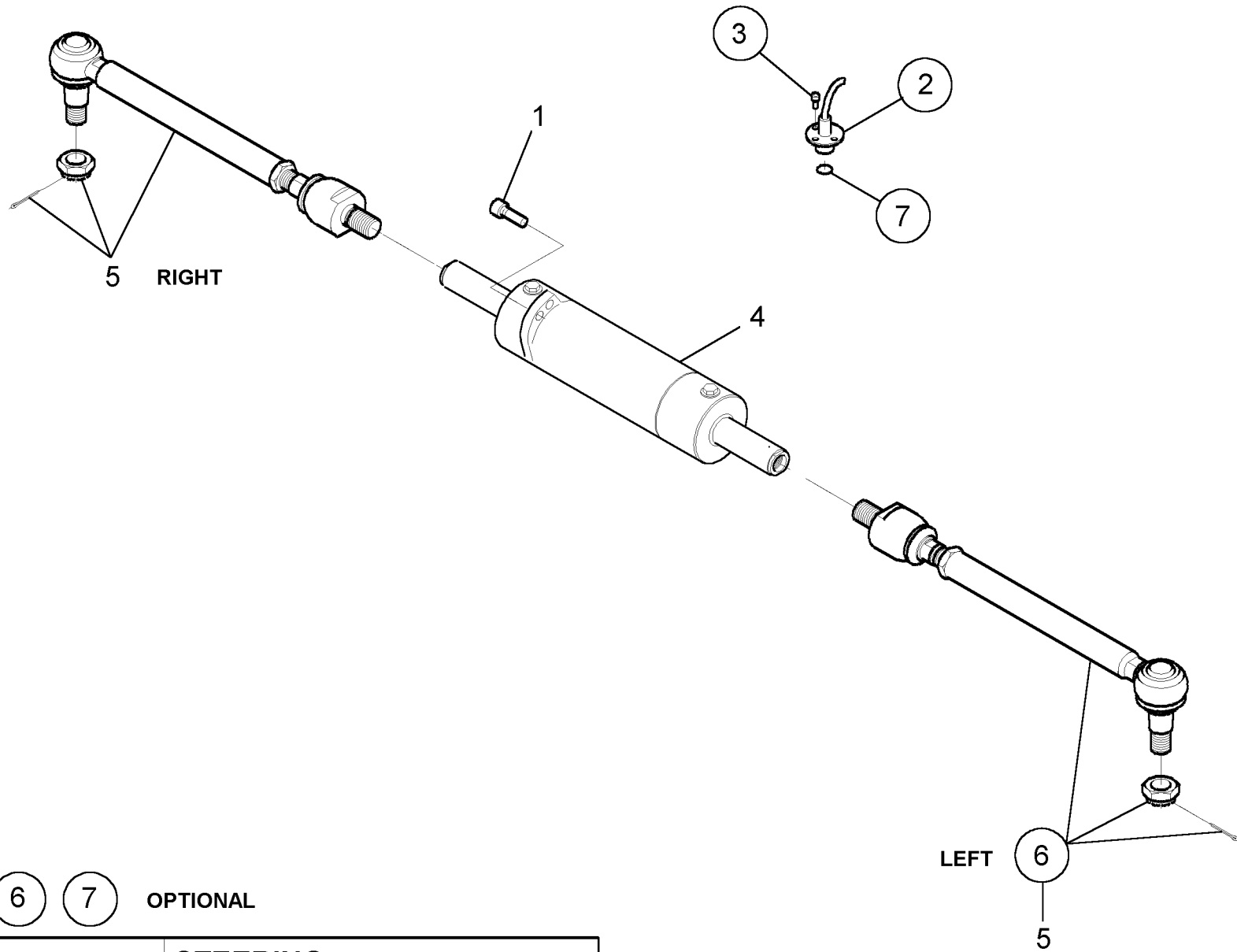
Descr. **STEERING**

Drawing
212-24-0001

Page N. 1

Date 11/02/03

Pos.	NUMERO DISEGNO BESTELLNUMMER REFERENCE NUMERO PART NUMBER	Q.ty	DENOMINAZIONE BEZEICHNUNG DESCRIPTION DENOMINATION	Type	Subassembly
				212	212-24/17
1	016.04.0846	4	VITE A TESTA CILINDRICA VIS A TETE CYLINDRIQUE CYLINDER BOLT ZYLINDERSCHRAUBE		
2	279.24.610.15	1	RILEVATORE ELETRONICO RELEVER ELECTRONIC SENSOR ELEKTR. MESSGERAET		
3	016.04.1988	3	VITE VIS BOLT SCHRAUBE		
4	212.24.620.21	1	CILINDRO CILINDRE CYLINDER ZYLINDER		
5	212.24.623.03	1	ASTA ASSIALE ARTICOLATA TIGE AXIALE ARTICULEE ARTICULATED TIE ROD GELENKTESPURSTANGE		
6	212.24.622.03	1	ASTA ASSIALE ARTICOLATA TIGE AXIALE ARTICULEE ARTICULATED TIE ROD GELENKTESPURSTANGE		



2 3 6 7 OPTIONAL

	DANA ITALIA S.P.A. STEERING		
	TECHNICAL DOCUMENTATION	Type 212	Tav. 212-24-0001



Mod. 212/434

Technical documentation

DISTINTA PEZZI DI RICAMBIO
ERSATZTEILLISTE
LISTE DES PIECES DE RECHANGE
LIST OF SPARE PARTS

Descr. **TRUNION**

Drawing
212-25-0001

Page N. 1

Date 11/02/03

Pos.	NUMERO DISEGNO BESTELLNUMMER REFERENCE NUMERO PART NUMBER	Q.ty	DENOMINAZIONE BEZEICHNUNG DESCRIPTION DENOMINATION	Type	Subassembly
				212	212-25/01
1	277.25.002.01	4	BUSSOLA MANCHON DE REDUCTION REDUCTION BUSHING ZWISCHENBUCHSE		
2	277.25.003.01	2	BRONZINA DOUILLE THRUST BUSHING ANLAUFBUCHSE		
3	277.25.001.02	2	SUPPORTO SUPPORT SUPPORT HALTERUNG		
4	008.01.0213	2	INGRASSATORE GRAISSEUR GREASE FITTING KEGEL - SCHMIERNIPPEL		
5	734.07.015.01	2	TAPPO BOUCHON PLUG STOPFEN		
6	277.25.610.01	2	SUPPORTO SUPPORT SUPPORT HALTERUNG		

